



## **PEATÜKK 4 VÄLISSEINAD**

## 4.1 Gyproc teras- ja puitkarkassiga välisseinad

### Kergkonstruktsiooniga välisseinte kirjeldus Üldine

Välisseina konstruktsioon koosneb mitmetest erinevate omadustega toodetest ja materjalidest. Välissein peab vastama erinevatele konstruktsioonilistele nõuetele:

- Soojapidavus
- Helipidavus
- Tulepüsivus
- Kandevõime
- Stabiilsus
- Õhutihedus
- Veeauru läbilaskvus/tihedus
- Ilmastikukindlus

### Ilmastikukindlus

Kergkonstruktsioon välisseina saab katta peaaegu mis tahes fassaadimaterjaliga, nt tellise, puitlaudise, klaasi või plekiga. Välisvoodri kõige olulisem tehniline omadus on tagada vajalik kaitse ilmastikuolude eest. Selles suhtes toimivad erinevad fassaadimaterjalid veidi erinevalt. Mõned materjalid on vett imavad ja teised võivad olla enam-vähem veekindlad.

Fassaadikatte puhul võetakse arvesse materjali omadusi. Mõistlik on eeldada, et sadeveed tungivad mingil määral fassaadimaterjali taha. Seinakahjustuste vältimiseks on soovitatav jätta fassaadikonstruktsiooni taha tuulutusvahe. See kiirendab konstruktsioonide kuivamist.

### Tuuletõke

Tuuletõkke peamine ülesanne on takistada tuulesurve tulenevat õhuvoolu seinakonstruktsiooni sees, mis halvendab konstruktsiooni soojapidavust. Tuuletõkke õhutihedus peab olema piisavalt kõrge ja veeaurutakistus konstruktsiooni hingavuse tagamiseks piisavalt madal. RIL 107-2022 soovib maksimaalset veeaurutakistust sd 0,2 m (23°C ja 75% suhtelise õhuniiskuse juures). Tuuletõkke veeaurutakistus võib olla eespool nimetatud soovituslikust väärtusest suurem, kui tuuletõke on hästi isoleeritud (RIL 107-2022). Õhu läbilaskvus peab olema min 1,0x10<sup>5</sup> m<sup>2</sup> sPa/m<sup>3</sup>. Valdavalt kasutatakse kergkonstruktsioonides soojustusmaterjalina klaas- või kivivilla. Tuuletõkkekihi toimivus sõltub toote enda õhutihedusest ning konstruktsioonivuukide ja sõlme-

de tihendamiseks. Tuuletõkke vuukide tihendamiseks kasutatakse RIL 107-2022 nõuetele vastavaid teipe.

Tänapäeval nõutav kõrge välisseinte soojustusaste põhjustab olukorra kus tuuletõke puutub kokku tingimustega (temperatuuri ja niiskusega), mis on peaaegu samad väliskeskonnaga. Fassaadikate tuleb ehitada viiskil kus minimeeritakse sademete- või lumesulamisvee sattumise tuuletõkkekihi pinnale, sest kuivamisvõimalused on piiratud. Erilist tähelepanu tuleb pöörata välisseina konstruktsiooni välisnurkade, akna- ja ukseavade, läbiviikude ja horisontaalvuukide tihendamisele ja kaitsmisele. Tuuletõkkeplaadi alumise serva ja sokli vahele peab jääma min 15 mm laiune vahe vee kapillaarse absorptsiooni takistamiseks. Samuti tuleb vältida lahendusi, kus sokliservale koguneb lumi mille sulavesi pääseb fassaadikatte taha.

Praeguste ja tulevaste kliimatingimuste talumiseks peab tuuletõke olema piisava niiskustaluvusega. RIL 107-2022 annab reeglilikult tuuletõkete niiskuskindluse kohta erinevat tüüpi väliskonstruktsioonides ja lahendustes. Ehitusmaterjalid jagatakse nelja erinevasse hallitusekindluse klassi:

- HHL1 Väga tundlik
- HHL2 Tundlik
- HHL3 Mõõdukalt vastupidav
- HHL4 Vastupidav

Klaaskiudkattega tuuletõkke plaadid Glasroc X GXU 9 Storm kuuluvad klassi HHL3 ning spetsiaalse kartongkattega tuuletõke Gyproc GTS 9 klassi HHL2.

RIL 107-2022 soovib puitkarkassikonstruktsioonide välisküljel kasutada tuuletõkke- ja isolatsioonimaterjale, mis tagaksid summaarse soojustakistuse karkassi välisküljel min 0,5 m<sup>2</sup> K/W. Kivifassaadide puhul olenevalt seina kõrgusest 2,0-3,0 m<sup>2</sup> K/W.

Gyproc GTS 9 ja Glasroc GXU 9 tuuletõkkeplaate saab arvestada hoonet jäigastavate elementidena. Uute soovituste kohaselt tuleks õhukese ja madala soojusisolatsioonigavõimega tuuletõkke kasutamisel paigaldada sellele lisaks konstruktsiooni soojapidavust täiendav plaat. Isover Facade tuuletõkkeplaat on HHL3 klassi toode, mis täiendab konstruktsiooni

soojapidavust ja vastupidavust võimaliku hallituse mõjule. Gyproc tuuletõkkeplaadid täidavad hoone jäigastavat ja tulekaitse funktsiooni. Isover Facade EJ-32 16 mm paksune tuuletõkkeplaat vastab RIL107-2022 kohaselt 0,5 m<sup>2</sup>K/W soojustakistuse soovitusel ja sobib paigaldamiseks koos Gyproc GTS 9 tuuletõkkega.

Glasroc X GXU 9 Storm on HHL3 klassi tooted ja kasutamiseks tuuletõkkekihina eelkõige teraskonstruktsiooniga lahendustes..

Glasroc X GXU 9 Storm võib kasutada üksinda teraskarkasseina välispinnal, kuna nende hallituskindlusklass on HHL3.

### Glasroc X GXU 9 Storm ja Gyproc GTS ehitusprotsessis

Glasroc X GXU 9 Storm on välisseinte tuuletõkkesüsteemi, kuhu lisaks plaatidele kuuluvad veel Glasroc GST teibid, T-tugiliistud ja QM-STW Quick korrosioonikindlad kruvid.

Võimalike kliimamuutustega koos suureneb välispiiretele niiskuskooormus ning ehitus- ja kinnisvarasektoris tuttavad niiskuseprobleemid esitavad tuuletõkkesüsteemidele üha rangemaid nõudmisi. Tekkinud on nõudlus senisest kvaliteetsemate ja vastupidavamate toodete järele. Seetõttu on Gyproc välja töötanud klaaskiudkangast pinnaga tuuletõkkeplaadid Glasroc X GXU 9. Plaadid on kergesti töödeldavad, mõõdutäpsed ning tänu oma ehitusele sobivad hästi niiskustehniliselt nõudlikesse tingimustesse. Plaatide pind koosneb klaaskiudkangast ning kipssüdamik on klaaskiuga tugevdatud ja impregneeritud. Glasroc X GXU 9 Storm tuuletõkkesüsteemi on katsetatud teras- ja puitkarkassiga välisseintel ning see on saanud tehnilise heakskiidu Norra sõltumatult uurimis-instituudilt SINTEF. Plaadid on EPD sertifitseeritud ja on oma eluea lõpus täielikult ümbertöödeldavad. Glasroc X GXU 9 Storm tuuletõkkesüsteemi tagatud ilmastikukindlus ilma fassaadikatteta on kuni 12 kuud.

GTS 9 tuuletõkkeplaadi pinda katab tugev kartong. Ilmastikukindluse tagamiseks on nii kipsimass kui pinnakattekartong impregneeritud. Kuna välisseina paigaldatud soojusisolatsioon peab töötama efektiivselt, tuleb konstruktsioon ehitada võimalikult õhutihe. Kõikvõimalikud augud, tuulekotid ja õhuringluskanaolid nõrgendavad tunduvalt seina soojusisolatsioonimadusi. Küll aga peab välissein olema ehitatud nii, et sinna kogunev niiskus pääseks konstruktsioonist välja. GTS tuuletõkkeplaadiga konstruktsioonivuukide, avaümbruste ja liitekohtade tihendamiseks kasutatakse GTS teipe. Gyproc GTS 9 plaati saab arvestada puitkarkasshoonete karkassi jäigastava materjalina. Gyproc GTS 9 tuuletõkkesüsteemi tagatud ilmastikukindlus ilma fassaadikatteta on kuni 3 kuud. Tuuletõkkeplaatide paigaldamise ajal peab olema välditud vee sattumine konstruktsiooni sisse. Mitmekorruseliste hoonete vahelagedest eenduvaid seinakonstruktsioone, ning aknaavade alumisi servi saab kaitsta plastikkilega. Kile eemaldatakse või lõigatakse ära vahetult enne konstruktsiooni katmist fassaadimaterjalidega.

### Õhutihedus

Õhutiheduskiht peab takistama läbi välisseina konstruktsiooni õhulekkeid nii seest välja kui väljast sisse. Õhulekete vältimine on oluline nii soojusisolatsiooni toimivuse kui ka niiskuse konvektsioonist tulenevate kahjustuste vältimiseks. Seinakonstruktsioonide õhutihedus tuleb hoolikalt tagada. Isegi väike auk või tihendamata vuuk võib tekitada kahju.

Välisseina konstruktsioonide liitumised tuleb teha eriti hoolikalt. Piisav tihedus saavutatakse kasutades hoolikalt kavandatud sõlmilahendusi. Kõik vuugid ja praod tihendatakse tuuletõkketeipidega. Konstruktsiooni puudulikkus mõjutab õhulekke määra q50 ja seega ka hoone energiatõhusust. Õhulekke määr q50 (m<sup>3</sup>/(h m<sup>2</sup>)) on hoone välispiirete keskmine lekkeõhuvool tunnis 50 Pa rõhuvahe korral välispiirete kogupinna kohta.

Uute hoonete puhul ei tohi maksimaalne õhulekke määr ületada 4 m<sup>3</sup>/(h m<sup>2</sup>) Niiskustõhususe, hea siseõhu kvaliteedi ja energiatõhususe seisukohalt peab õhulekke määr q50 olema alla 1 m<sup>3</sup>/(h m<sup>2</sup>).

## 4.1 Gyproc teras- ja puitkarkassiga välisseinad

### Aurutõke

Aurutõkke eesmärk on vältida välisseina konstruktsioonile siseruumide niiskusest põhjustatud kahjustusi.

Veeaur siseneb seinakonstruktsiooni difusiooni ja konvektsiooni teel. Difusiooni põhjustab veeauru osarõhu erinevus. Tavapäraste välisseinakonstruktsioonide puhul on difusioon aeglane ja edastatav niiskushulk on väike.

Välisseinakonstruktsioonide niiskuskahjustused on harva põhjustatud veeauru difusioonist. Difusiooni saab vältida kilematerjalist aurutõkkega. Kile tuleb paigaldada soojale pinnale võimalikult lähedale. Osa seinat soojusisolatsioonist võib siiski asuda plastkile siseküljel, sel juhul paigaldatakse kile näiteks kandvate vertikaalsete tugipostide ja seestpoolt asuva horisontaalse või vertikaalse isolatsioonikihi vahele. Sel juhul saab elektripaigaldised ja kommunikatsioonid paigaldada aurutõkkekihti läbistamata. Oluline on tagada aurutõkkekihi tihedus teiste ehituskomponentide vahel, näiteks sein-põrand, sein-katus, sein-aken, sein-uks. Jälgitakse et aurutõke oleks paigaldatud piisavate ülekattetega. Vajadusel kasutatakse teipe või klambreid.

Vee kondenseerumise vältimiseks seinakonstruktsioonis ja selleks, et suhteline õhuniiskus konstruktsioonis ei muutuks liiga kõrgeks, peab tuuletõkkekihil olema hea veeauru läbilaskvus. Glasroc ja Gyproc tuuletõkkeplaadid sobivad ideaalselt nende nõuete täitmiseks.

Veeauru konvektsioon võib põhjustada märkimisväärselt koguse niiskuse sisenemist konstruktsiooni lokaalselt, põhjustades niiskuskahjustusi. Parim viis niiskuse konvektsiooni vältimiseks on tagada, konstruktsiooni absoluutne õhutihedus.

### Soojapidavus

Energiatõhususe ja siseruumide mugava sisekliima tagamiseks peavad välisseinad olema hästi isoleeritud. Soojapidavuse tagamiseks peaks kasutama võimalikult heade soojapidavusomadustega mineraalvilla, näiteks ISOVER PREMIUM 33, tavaliselt jääb isolatsioonikihi paksus vahemikku 200-300 mm. Soojusisolatsiooni heaks toimimiseks peab konstruktsioonil olema hea tuulekindlus ja õhutihe-

us. Soojustusmaterjal tuleb paigaldada hoolikalt, karkassiruumi ei tohi jääda tühikuid. Villakihi paksus ei tohi olla karkassiruumi sügavusest suurem.

Karkassipostide vahekauguse ja paigutuse sobitamine soojustusmaterjali mõõtmetega aitab tagada soojustustööde edukuse. Külmasildade vähendamiseks peaks välisseinakonstruktsioonis kasutatavate karkassipostide arv peaks olema optimaalne. Soojustusmaterjali võib paigaldada kihiti jälgides et villakihtide vuugid ei kattuks.

### Külmasillad

Külmasildade tekkimist tuleb vältida. Külmasillad põhjustavad soojuskadu ja paikset madalamat konstruktsiooni pinnatemperatuuri. Külmasillad võivad põhjustada paikset niiskuse kondenseerumist ja hallituse teket.

### Tulepüsivus

Gyproc THERMONOMIC teraskarkassiga välisseinad on EI 30 ja EI 60 klassiga, kui kasutatakse ISOVER STANDARD 36 mineraalvilla või samaväärse tule- ja soojusisolatsiooniga mineraalvilla (klaasvill vähemalt 15 kg/m<sup>3</sup>). Tabelis 1 (peatükk 4.3) on esitatud puitkarkassiga välisseinakonstruktsioonide tuleohutuspiirangud. Näidatud konstruktsioonilahendused täidavad tulepüsivusklassi miinimumnõuded. Paksema karkassi-, villakihi ja lisa plaadikihtidega saavutatakse samaväärsed või parema tulepüsivusklassiga tulemus. Fassaadikonstruktsioonides tuleb arvestada kehtestatud ehitiste tuleohutust käsitlevaid nõudeid. Topeltplaadidega konstruktsioonis on plaadikihtide vuugid nihkes. Plaatide kinnitamine vastavalt Gyproci paigaldusjuhendile. Topeltplaadidega ja horisontaalse lisaroovitusega (k ≤ 600) konstruktsioonide puhul võib kipsplaadide vertikaalsed vuugid teostada täiendavate lisatükkidega.

Gyproc GN 13, GNE 13, GEK 13, GEKE 13, GH 13, GHE 13, GTS 9, GF 15, GF 18 ja Glasroc plaadid on klassifitseeritud ehitusmaterjalide klassiga A2-s1, d0.

Lisaks vastavad need plaadid kapseldusklassile K 10, välja arvatud GF 18, mis vastab ka kapseldusklassile K 30. K 30 saavutatakse ka kahe 12,5 mm paksuse kipsplaadiga. Lisateavet leiate Gyproc-Isoveri kaatidest.

### Helipidavus

Gyproc THERMONOMIC teraskarkassiga konstruktsioonides saavutatakse sarnased helipidavusväärtused kui puitkarkasseintes. Punktis 4.3 esitatud tabelites 5-8 on esitatud puitkarkass välisseinakonstruktsioonide helipidavusnäitajad. Lisateavet hoone akustikast peatükist 10.

### Konstruktsioonide dimensioneerimine

Tulekindlad puitkarkassikonstruktsioonid peavad olema ehitatud vähemalt 42x95 mm, k ≤ 600 puitkarkassidega vastavalt tabelitele 3 ja 4. Konstruktsioonidele esitatavad nõuded leiab RIL 205-2-2019.

Eurofins Expert Service'i poolt väljastatud tulesertifikaat koos lisamaterjalidega ja selle lisadega on leitav meie veebilehelt [www.gyproc.ee](http://www.gyproc.ee). Plaatide kinnitamise vastavalt Gyproci paigaldusjuhendile.

Konstruktsioonide jäikusnõuded vastavalt Gyproci tüübikinnitusele peatükis 11.

### Eeldused

Konstruktsioonide funktsionaalsuse ja kvaliteetse lõpptulemuse saavutamiseks tuleb arvestada muuhulgas:

- Jälgida, et plaatide paigalduspind oleks tasane.
- Kasutada täpseid töömeetodeid ja mõõdus puitmaterjali.
- Ehitusobjektile ladustada kipsplaadid horisontaalselt, niiskuse eest kaitstult puitaluste peal.

Osa soojustusmaterjalist võib paigaldada ka väljapoole konstruktsiooni jäigastavaid tuuletõkkeplaate. See vähendab külmasildade tekkevõimalust ja parandab konstruktsiooni soojus- ja niiskustehnilisi omadusi. Väljaspool puitkarkassi on soovitatav kasutada kõrge veeauru läbilaskvusega mineraalvillapõhist tuuletõkkekembraani, mis kaitseb konstruktsiooni ka ehitamise ajal niiskuse eest (nt ISOVER FACADE).

### Välismüra mõju

Tabelites 3-6 (punkt 4.3) on esitatud puitkarkassiga välisseinakonstruktsioonide helipidavusnäitajad, mida saab kasutada ka Gyproc THERMONOMIC teraskarkassiga seinte puhul. Heliisolatsiooni väärtus liikluse suhtes  $R_w + C_{tr}$

- Heliisolatsiooniväärtus muu välismüra, näiteks lennuliikluse ja raudteeliikluse puhul  $R_w + C$ .

Need väärtused on praktilised helipidavusväärtused akendeta või muude nõrgestavate elementideta seinte puhul. Kui seinas on aknad, uksed või muud avad, arvutatakse kogu helipidavusväärtus RIL 243-1-2007 esitatud juhiste järgi.

Kui seinas on aknad, võib olla otstarbekas valida seinakonstruktsioon, mis on standardist vähemalt 10 dB paremast helipidavusklassist. Esitatud helipidavusväärtusi saab kasutada ka teraskarkasseinte või ristkarkassiga puitkonstruktsioonide puhul, kus on võimalik saavutada umbes 2 dB paremad väärtused. Liikluse summutamine ruumis sõltub üldiselt järgmistest teguritest:

- seinat enda helipidavus  $R_w + C_{tr}$  (sein, sh aknad, tuulutusavad jne)
- ruumiga piirneva välisseina pindala
- ruumisise akustika

Tüüpilise elutoa puhul on ligikaudne suhe  $DA = R_w + C_{tr} - 4$  dB, kus DA on erinevus helitasemetel vahel sees ja väljas\*. Väline müra taseme mõõdetuna 2 m kaugusel hoonest (kaasa arvatud peegeldused fassaadilt).

### Märkus

Kui liikluse mõõtmisel ei arvestata peegeldustega, kasutatakse korrigeeritud väärtust 7 dB, sest peegeldused suurendavad välist helitaset 3 dB\* võrra.

Välisseinte konstruktsioonidele esitatavad nõuded heliisoleerivate vaheseinte ühenduskohtades jne. on esitatud ehitusjuhistes.

Helipidavuse määramisel tuleb alati arvesse võtta kõigi erinevate ehitusdetailide kaudu leviva heli summaarset mõju.

\* Ei kehti nurgatubade, tavalisest kõrgemate tubade ega ülemise korruse lennukimüra puhul.

## 4.1 Gyproc teras- ja puitkarkassiga välisseinad

### Eritingimused kui välissein piirneb sisehoovi katva või piirava klaaskonstruksiooniga

#### Helipidavus

Seinalahendus valitakse valiku tabelist (peatükk 2), mida vajadusel täiendatakse lisahelipidavuse tõstmiseks. Kui seinal on aknad jne, arvutatakse kogu helipidavus peatükis 10 näidatud juhiste põhjal.

Sageli on lihtsamate aknakonstruksioonide kasutamisel ökonoomne valida standardist helitõhusam seinalahendus. Samuti on võimalik parandada üldist helipidavust, asendades aknad paremate akendega, kui ruumi kasutamisest tulenevad helipidavusnõuded eeldaksid.

#### Helide kaudne kandumine

Välisseinte konstruktsioonile esitatavad helipidavusnõuded vaheseinte ühendamiseks on esitatud ehitustehnilistes kirjeldustes.

#### Müra ja selle peegelduste summutamine

Heade akustiliste tingimuste saavutamiseks klaaskatusega sisehoovides tuleb sisehoovile suunatud konstruktsioonide pinnad sageli täielikult või osaliselt katta heli neelava materjaliga.

## 4.2 Gypsteel THERMOonic - teraskarkassiga välisseinad

### Süsteemi kirjeldus

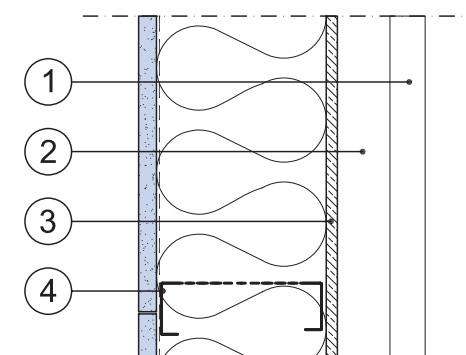
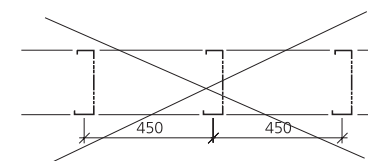
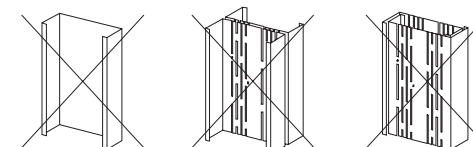
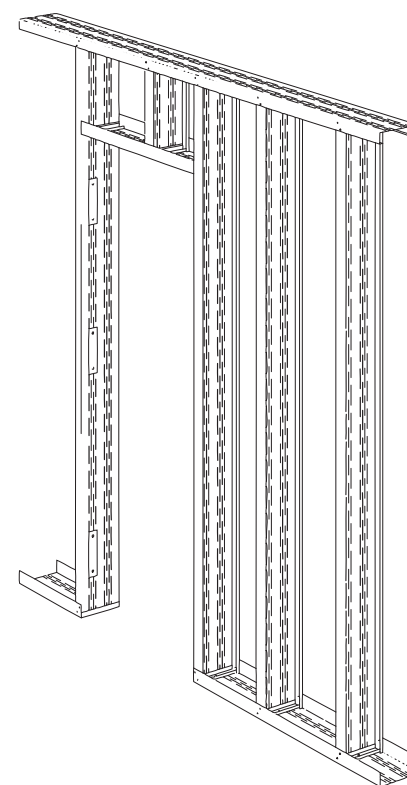
Gyproc THERMOonic teraskarkassiga välisseinad koosnevad GTR-postidest ja GTSK-vöödest.

Terasprofiilide eelised puitkarkasside ees on nende mõõtmete täpsus ja elutu struktuur. Terasprofiilid ei ima vett ja neil ei teki niiskuse või muu niiskuse liikumisest tingitud kujumuutusi.

Külmasildade vältimiseks ei tohiks asendada mit-teperforeeritud profiilidega ning karkasse ei tohi

termoprofiile paigaldada üksteise külge või pikendada üksteisega kattumise teel. Vt konstruktsioonide U-arve järgmisel leheküljel.

Külmasildade teket välisseintes tuleb minimeerida, soojapidavuse tagamiseks peab karkassiruum olema täies ulatuses täidetud mineraalvillaga ja kasutatud võimalikult vähe profiile seinapinna kohta.



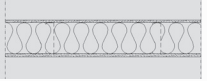
#### Tähised

1. Fassaadikate
2. Tuulutusvahe
3. Tuuletõkkeplaat
4. Termokarkass

Kasutades Gyproc GH 13 Habito või Rigidur GFH 13 plaate, saab paljudel juhtudel aknaavade kohal karkassipostide arvu vähendada.

## 4.2 Gypsteel THERMOnomic - teraskarkassiga välisseinad

Välisseinte tulepüsusivus, tabel 1

	Konstruksiooni osised, karkassid k 600	Tuleklass	Märkus
	Glasroc GXU 9 <sup>1)</sup> Min. 125 mm Gyproc termokarkass Mineraalivill ** 125 mm Gyproc GEK 13	EI 30	Tulekoormus seest välja Maksimaalne seinatestitud kõrgus 3000 mm
	Glasroc GXU 9 <sup>1)</sup> Min. 125 mm Gyproc termokarkass Mineraalivill ** 125 mm Gyproc GF 15	EI 60	Tulekoormus seest välja Maksimaalne seinatestitud kõrgus 3000 mm
	Gyproc GTS 13 GTR ≥125/50 (600) M125 Gyproc GEK 13	EI 30	Kahepoolne tulekoormus

\*\* ISOVER PREMIUM 33 (või analoog vähemalt 15 kg/m<sup>3</sup>) või ISOVER U Frame Protect 36 (või kivivill vähemalt 30 kg/m<sup>3</sup>).

1) Alternatiivselt Gyproc GTS 9

Välisseinte soojapidavus, tabel 2

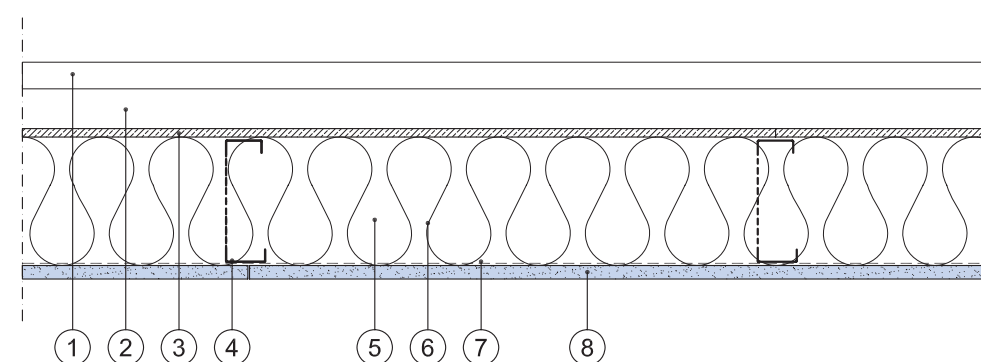
Seinatüüp	Karkassimõõt (karkassiruumi sügavus x materjali paksus, mm)	Mineraalivill ISOVER	U-arv (W/m <sup>2</sup> K) <sup>1)</sup>	Seina paksus mm <sup>2)</sup>
Gyproc GTH 150/150 (600) U-N M150	150 x 0,7	PREMIUM 33, 150 mm	0,24	172
Gyproc GTH 150/150 (600) U-N M150	150 x 1,0	PREMIUM 33, 150 mm	0,24	172
Gyproc GTH 150/150 (600) U-N M150	150 x 1,5	PREMIUM 33, 150 mm	0,26	172
Gyproc GTH 200/200 (600) U-N M200	200 x 1,0	PREMIUM 33, 200 mm	0,19	222
Gyproc GTH 200/200 (600) U-N M200	200 x 1,5	PREMIUM 33, 200 mm	0,20	222
Gyproc GTH 200/200 (600) U-N M200	200 x 2,0	PREMIUM 33, 200 mm	0,21	222
Gyproc GTH 225/225 (600) U-N M225	225 x 1,0	PREMIUM 33, 125 + 100 mm	0,17	247
Gyproc GTH 225/225 (600) U-N M225	225 x 1,5	PREMIUM 33, 125 + 100 mm	0,18	247
Gyproc GTH 225/225 (600) U-N M225	225 x 2,0	PREMIUM 33, 125 + 100 mm	0,19	247
Gyproc GTH 250/250 (600) U-N M250	250 x 1,0	PREMIUM 33, 125 + 125 mm	0,16	272
Gyproc GTH 250/250 (600) U-N M250	250 x 1,5	PREMIUM 33, 125 + 125 mm	0,18	272
Gyproc GTH 250/250 (600) U-N M250	250 x 2,0	PREMIUM 33, 125 + 125 mm	0,19	272

<sup>1)</sup> Soojajuhtivus (U-arv) on esitatud kogu välisseina konstruktsiooni kohta, sealhulgas Gyproc GTH Thermonomic karkassid k600 mm, ISOVER PREMIUM 33 mineraalvill, 12,5 mm Gyproc-plaat seest ja 9,5 mm Gyproc-tuuletõk-keplaat väljast.

<sup>2)</sup> Konstruktsioon ilma fassaadikatteta.

## 4.2 Gyproc THERMOnomic - teraskarkassiga välisseinad

Mittekandev välissein



Tüüplahendus 3.3.11:101

### Tähised

- Fassaadikate
- Tuulutusvahe 20 mm
- Tuuletõkkeplaat Gyproc GTS 9 või Glasroc X GXU 9 Storm
- Gyproc THERMOnomic GTR -teraspost, k 600
- Gyproc THERMOnomic GTSK -terasvöö
- Mineraalvill, karkassiruumi täitev ISOVER PREMIUM 33
- Vananemiskindel aurutõke, nt ISOVER Vario Xtra või ISOVER VapoBlock
- Gyproc-plaat GEK 13

### Klassifikatsioonid

Tulepüsusivklass:

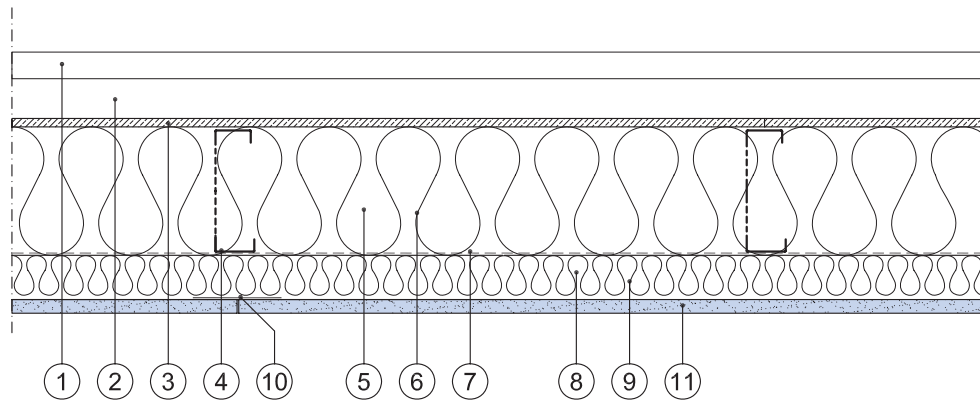
EI 30 hoone seest mõjuv tulekoormus (GEK 13 plaadiga)

EI 60 shoone seest mõjuv tulekoormus (GF 15 plaadiga)

Termokarkass min. 125 mm.

## 4.2 Gyproc THERMOonic - teraskarkassiga välisseinad

### Mittekandev välissein



### Tüüplahendus 3.3.11:103

#### Tähised

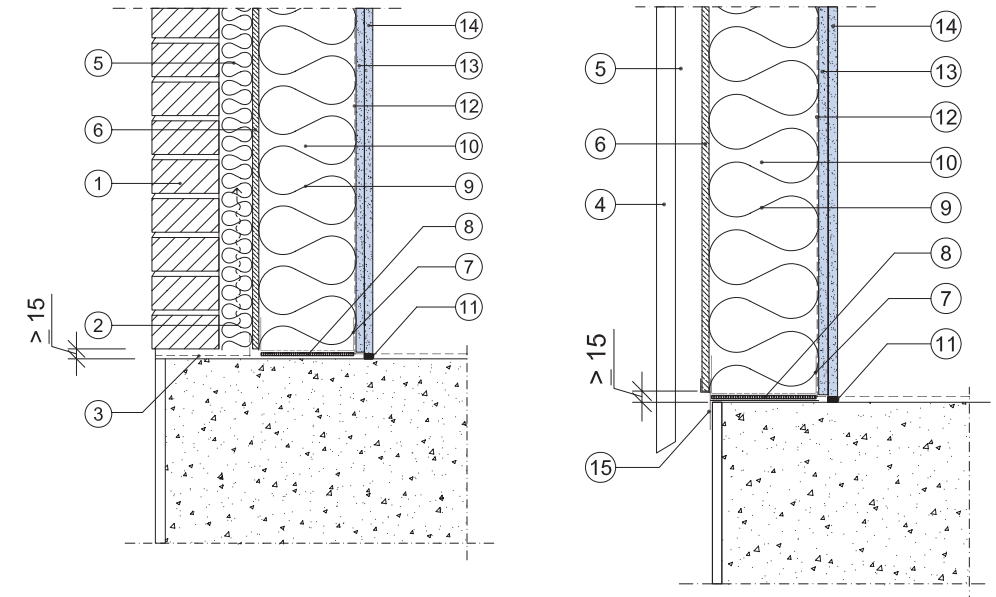
1. Fassaadikate
2. Tuulutusvahe 20 mm
3. Tuuletõkkeplaat Gyproc GTS 9 või Glasroc X GXU 9 Storm
4. Gyproc THERMOonic GTR teraspost, k 600
5. Gyproc THERMOonic GTSK terasvõõ
6. Mineraalvill, karkassiruumi täitev ISOVER PREMIUM 33
7. Vananemiskindel aurutõke, nt. ISOVER Vario
8. Z-profiil 50-100 mm, k600
9. Mineraalvill, karkassiruumi täitev ISOVER PREMIUM 33
10. Gyproc PB 100 mm pleki ribad (kui konstruktsioonil on tulepüsivusnõue)
11. Gyproc plaat GEK 13

#### Klassifikatsioonid

- Tulepüsivusklass:  
 EI 30 hoone seest mõjuv tulekoormus (GEK 13 plaadiga)  
 EI 60 hoone seest mõjuv tulekoormus (GF 15 plaadiga)
- Termokarkass min. 125 mm.

## 4.2 Gyproc THERMOonic - teraskarkassiga välisseinad

### Liides hoone vundamendiga



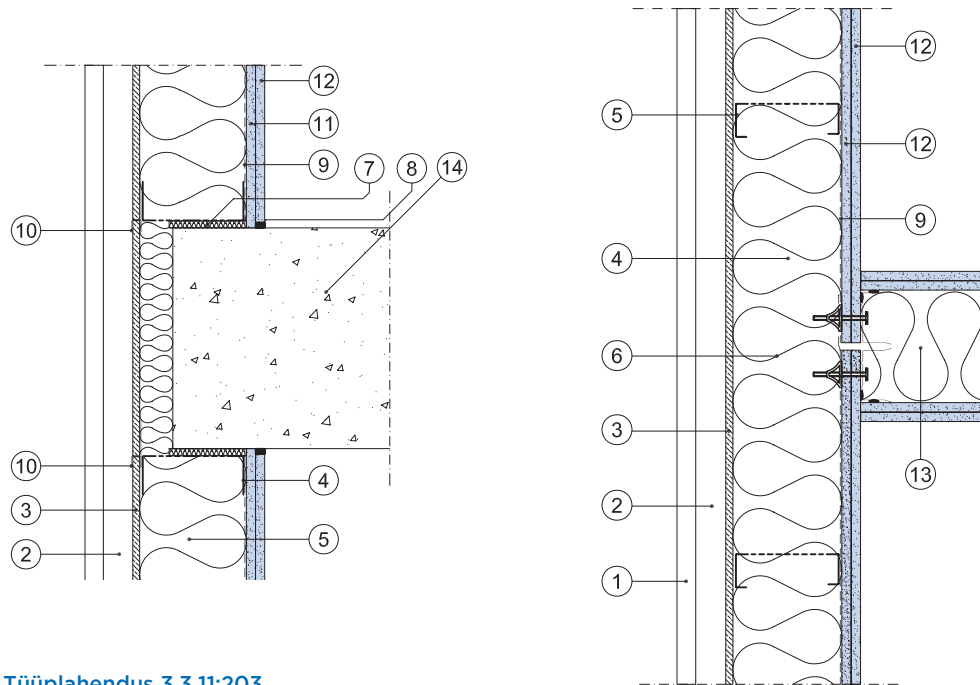
### Tüüplahendus 3.3.11:201

#### Tähised

1. 130 mm tellisfassaad
2. Esimeses kivireas jäetakse iga kolmas vertikaalvuuk avatuks
3. Vee äravool, nt bituumenlint
4. > 21x120 mm puitfassaad
5. Tuulutusvahe min. 40 mm (tellisfassaadil täiendavalt min. 50 mm mineraalvill, ISOVER FACADE mehaaniliselt kinnitatud)
6. Tuuletõkkeplaat Gyproc GTS 9 või Glasroc X GXU 9 Storm
7. Gyproc THERMOonic GTSK terasvõõ
8. 10 mm karkassitihend
9. Gyproc THERMOonic GTR teraspost
10. Mineraalvill ISOVER PREMIUM 33 - või samaväärne, karkassiruumi täitev
11. Tihendusmastiks
12. Vananemiskindel aurutõke, nt ISOVER Vario Xtra või ISOVER VapoBlock.
13. 1 x 12,5 mm või 1x15,4 mm Gyproc-plaat
14. 1 x 12,5 mm Gyproc-plaat (suurema helipidavusklassiga konstruktsioonides)
15. Glasroc GST või GTS tihendusteip

## 4.2 Gyproc THERMOnomic - teraskarkassiga välisseinad

### Liides vahelae ja vaheseinaga



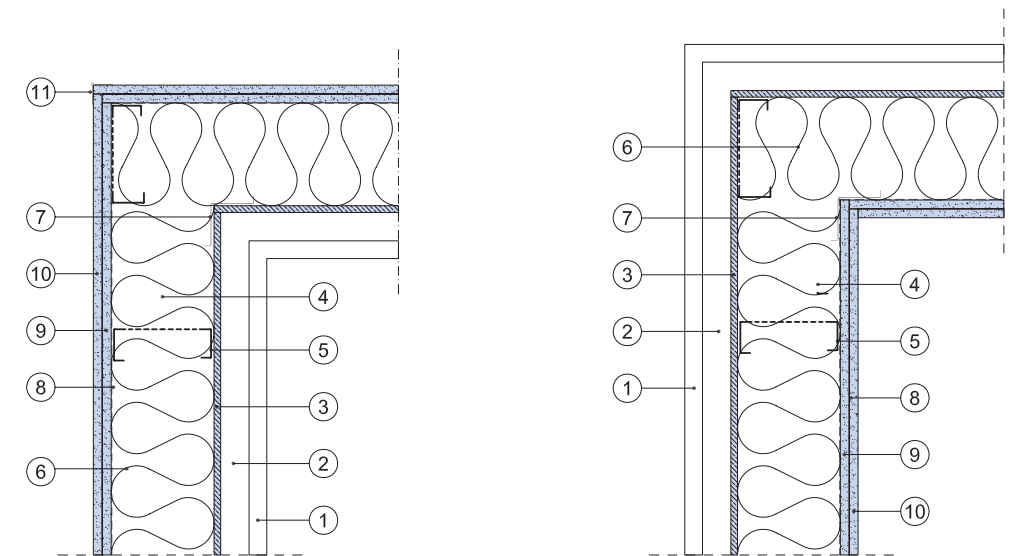
Tüüplahendus 3.3.11:203

#### Tähised

1. Fassaadikate
2. Tuulutusvahe min. 40 mm (tellisfassaadil täiendavalt min. 50 mm mineraalvill, mehaaniliselt kinnitatud)
3. Tuuletõkkeplaat Gyproc GTS 9 või Glasroc X GXU 9 Storm
4. Gyproc THERMOnomic GTSK terasvöö
5. Gyproc THERMOnomic GTR teraspost
6. Mineraalvill ISOVER PREMIUM 33 või samaväärne, karkassiruumi täitev
7. 10 mm karkassitihend
8. Tihendusmastiks
9. Vananemiskindel aurutõke, nt ISOVER Vario Xtra või ISOVER VapoBlock
10. Tuuletõkketeip
11. 1 x 12,5 mm või 1x15,4 mm Gyproc plaat
12. 1 x 12,5 mm Gyproc-plaat (suurema helipidavusklassiga konstruktsioonides)
13. Korterite vaheline lahuskarkassiga sein
14. Vahelagi

## 4.2 Gyproc THERMOnomic - teraskarkassiga välisseinad

### Sise- ja välisnurk



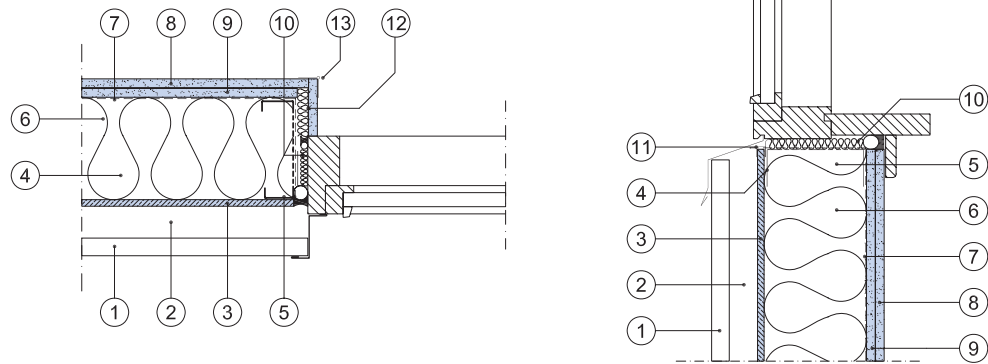
Tüüplahendus 3.3.11:204

#### Tähised

1. Fassaadikate
2. Tuulutusvahe min. 40 mm (tellisfassaadil täiendavalt min. 50 mm mineraalvill, ISOVER PREMIUM 33, mehaaniliselt kinnitatud)
3. Tuuletõkkeplaat Gyproc GTS 9 või Glasroc X GXU 9 Storm
4. Gyproc THERMOnomic GTSK terasvöö
5. Gyproc THERMOnomic GTR teraspost
6. Mineraalvill ISOVER PREMIUM 33 või samaväärne, karkassiruumi täitev
7. Gyproc HR 60/60
8. Vananemiskindel aurutõke, nt ISOVER Vario Xtra või ISOVER VapoBlock
9. 1 x 12,5 mm või 1x15,4 mm Gyproc plaat
10. 1 x 12,5 mm Gyproc-plaat (suurema helipidavusklassiga konstruktsioonides)
11. Nurgakaitse Aquabead

## 4.2 Gyproc THERMOnomic - teraskarkassiga välisseinad

### Aknaava sõlmilahendus



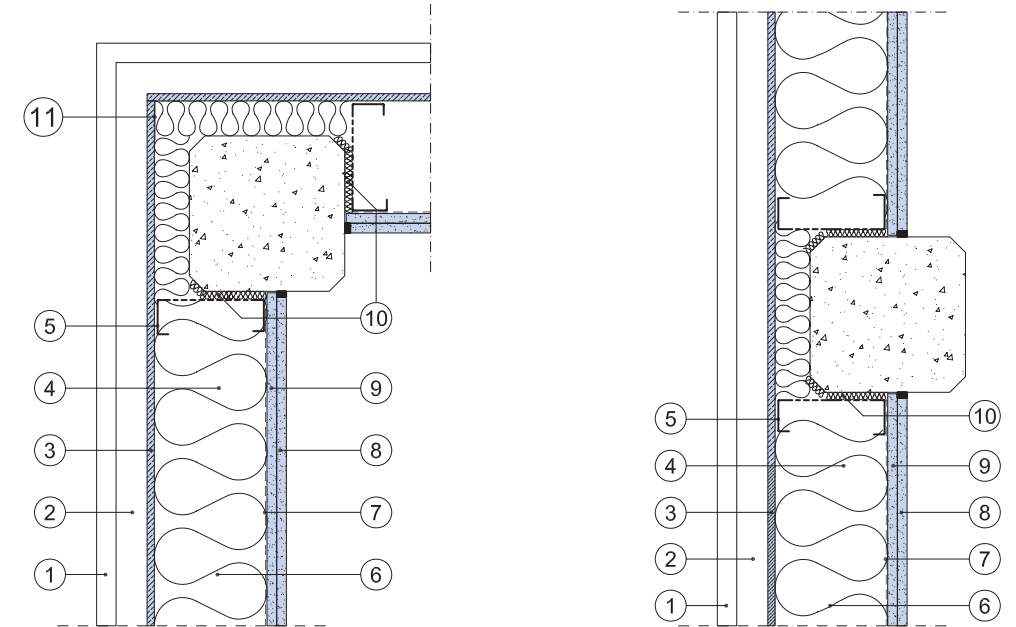
### Tüüplahendus 3.3.11:205

#### Tähised

1. Fassaadikate
2. Tuulutusvahe min. 40 mm (tellisfassaadil täiendavalt min. 50 mm mineraalvill, ISOVER FACADE, mehaaniliselt kinnitatud)
3. Tuuletõkkeplaat Gyproc GTS 9 või Glasroc X GXU 9 Storm
4. Gyproc THERMOnomic GTSK terasvöö
5. Gyproc THERMOnomic GTR teraspost
6. Mineraalvill ISOVER PREMIUM 33 või samaväärne, karkassiruumi täitev
7. Vananemiskindel aurutõke, nt ISOVER Vario Xtra või ISOVER VapoBlock
8. 1 x 12,5 mm või 1x15,4 mm Gyproc plaat
9. 1 x 12,5 mm Gyproc plaat (suurema helipidavusklassiga konstruktsioonides)
10. Isolatsioon, mineraalvill
11. GTS või GST tuuletõkketeip
12. Gyproc H50/50 nurgaprofiil
13. NurgakaitseGyproc Aquabead

## 4.2 Gyproc THERMOnomic - teraskarkassiga välisseinad

### Liides betoonpostiga



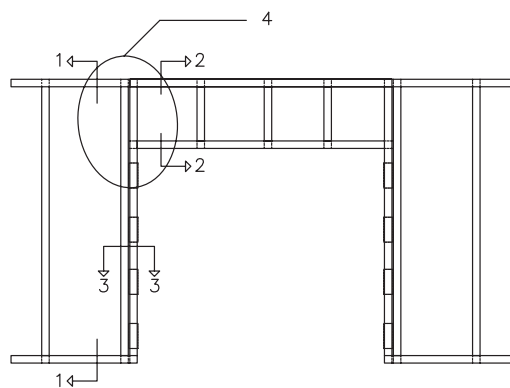
### Tüüplahendus 3.3.11:206

#### Tähised

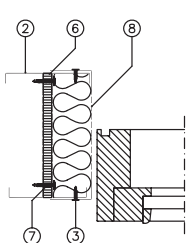
1. Fassaadikate
2. Tuulutusvahe min. 40 mm (tellisfassaadil täiendavalt min. 50 mm mineraalvill, ISOVER FACADE, mehaaniliselt kinnitatud)
3. Tuuletõkkeplaat Gyproc GTS 9 või Glasroc X GXU 9 Storm
4. Gyproc THERMOnomic GTSK terasvöö
5. Gyproc THERMOnomic GTR teraspost
6. Mineraalvill ISOVER PREMIUM 33 või samaväärne, karkassiruumi täitev
7. Vananemiskindel aurutõke, nt ISOVER Vario Xtra või ISOVER VapoBlock
8. 1 x 12,5 mm või 1x15,4 mm Gyproc plaat
9. 1 x 12,5 mm Gyproc-plaat (suurema helipidavusklassiga konstruktsioonides)
10. Karkassitihend
11. Gyproc H 50/50 nurgaprofiil

## 4.2 Gyproc THERMOonic - teraskarkassiga välisseinad

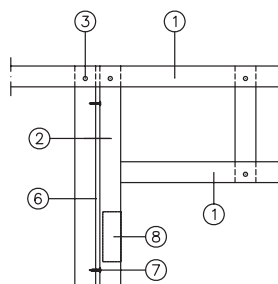
### Tüüplahendus 3.3.11:207



A Ava fassaadis, eestvaade



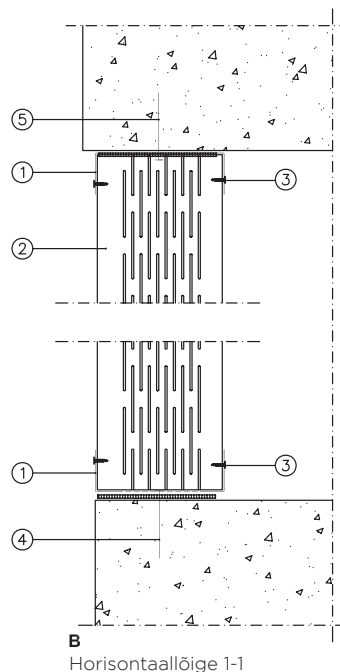
C Vertikaallõige 3-3



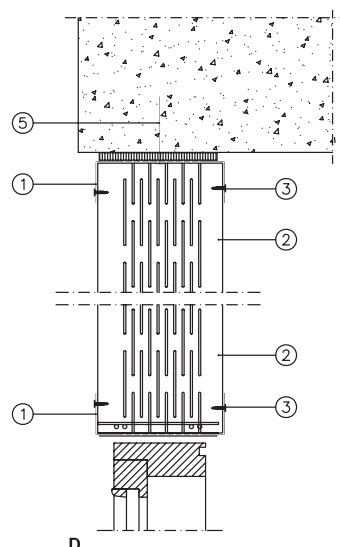
D Sõlm 4, eestvaade

### Tähised

1. Gyproc THERMOonic terasvöö GTSK 125-350
2. Gyproc THERMOonic teraspost GTR 125-350, k 600 mm
3. Gyproc QPBT 16 kruvi posti ja vöö omavaheliseks kinnitamiseks
4. Kinnitus põrandasse k 400 mm
5. Kinnitus vahe- või katuslakke k 400 mm
6. 10 mm karkassitihend
7. Gyproc QPBT 16 postide üksteise külge kinnitamiseks, k 400 mm mõlemal küljel
8. Gyproc THERMOonic Steel karkassivöö GTSK 125-350, pikkusega min 150 mm või kogu ukseava kõrgune ukseleangi kinnitamiseks



B Horisontaallõige 1-1



D Horisontaallõige 2-2

## 4.3 Gyproc puitkarkassiga välisseinad

Gyproc puitkarkass välisseinad on süsteem mittekandvate ja kandvate välisseinte jaoks. Süsteem koosneb 900 või 1200 mm laiustest kipsplaatidest ja k 600 sammuga puitpostidest ning ülemistest ja alumistest vööst. Fassaadikate võib olla tavapärareset materjalidest, näiteks laudisest, plekist või tellisest. Võimalik on ka väline soojusisolatsioon.

Gyproc puitkarkass välisseinad on võimalik järgmistele karkassivariantidega:

- ühekordna karkass, kus postide ja vööde laius on sama
- Seinakarkass + horisontaalroovitus. Lisaroovituse kasutamine võimaldab paigaldada elektripaigaldised ilma aurutõket läbistamiseta.

Horisontaalroovituse lisamine suurendab ka seinahelipidavust.

### Süsteemil on järgmised eelised:

- traditsiooniline ehitusmeetod
- standardtooted
- kuiv ehitusmeetod
- madal kaal
- Glasroc X GXU 9 tuuletõkkeplaadi kasutamisel on tagatud ilmastikukindlus ilma fassaadikatteta kuni 12 kuud.

Tabel 1. Mittekandvad välisseinad.

Tähis	Konstruktiooni osiste ja materjali kirjeldus	Tuleklass	Max testitud kõrgus (mm)	Tulekoormuse mõjusuund
US1	Gyproc GTS 9 GTR ≥ 125 (600) M125 Gyproc GEK 13	EI30	3000	Tulekoormus seest välja
US2	Gyproc GTS 9 GTR ≥ 125 (600) M125 Gyproc GF 15	EI60	3000	Tulekoormus seest välja
US3	Gyproc GTS 9 GT ≥ 45x95 (600) U95 Gyproc GN 13	EI60	3000	Kahepoolne tulekoormus
US4	Gyproc GTS 13 GT ≥ 42x98 (600) M100 Gyproc GEK 13	EI30	3000	Kahepoolne tulekoormus
US5	Gyproc GTS 13 GTR ≥ 125/50 (600) M125 Gyproc GEK 13	EI30	3000	Kahepoolne tulekoormus
US6	Gyproc GTS 13 GT ≥ 42x98 (600) M0 Gyproc GTS 13	EI30	3000	Kahepoolne tulekoormus
US	Isover Façade 50mm+Gyproc GTS 9 GT ≥ 48x148 (600) M0	EI30	3000	Tulekoormus väljast sisse

Seinatüübid ja sümbolid on samad, mis tootesertifikaadis. (EUF129-23000948-C).

Mittekandvates konstruktsioonides karkassisamm ≤ 600 mm

GTR = Gypsteel THERMOonic teraskarkass

GT = puitkarkass

M = mineraalvill

U = Isover U Frame Protect 36

## 4.3 Gyproc puitkarkassiga välisseinad

Tabel 2. Kandvad, osadeks jaotatud välisseinad.

Tähis	Konstruksiooni osiste ja materjali kirjeldus	Tuleklass	Max testitud kõrgus (mm)	Arvestuslik tulekoormus ja mõjusuund
US7	Fassaadikate $\geq 21$ mm <sup>1)</sup> Tuulutusroovid 22x70 k 600 Gyproc GTS 9 Karkass $\geq 48 \times 173$ (600) M175 Gyproc GN 13 GEK 13	REI30	3000	Kahepoolne tulekoormus GN13 12kN/m GEK13 15kN/m välisk. 15kN/m <sup>2)</sup>
US8	Gyproc GTS 9 Karkass $\geq 45 \times 95$ (600) U95 Gyproc GN 13	REI30 <sup>4)</sup>	3000	Kahepoolne tulekoormus RIL 205-2019 <sup>3)</sup>
US9	Gyproc GTS 9 Horisontaalroovid <sup>4)</sup> $\geq 48 \times 48$ Karkass $\geq 45 \times 95$ (600) U95 Gyproc GN 13	REI30 <sup>4)</sup>	3000	Kahepoolne tulekoormus RIL 205-2019 <sup>3)</sup>
US10	Gyproc GTS 9 Karkass $\geq 45 \times 95$ (600) U95 Horisontaalroovid <sup>4)</sup> $\geq 48 \times 48$ (600) M50 Gyproc GN 13	REI30 <sup>4)</sup>	3000	Kahepoolne tulekoormus RIL 205-2019 <sup>3)</sup>
US11	Fassaadikate $\geq 21$ mm <sup>1)</sup> Tuulutusroov 22x70 k 600 Gyproc GTS 9 Karkass $\geq 48 \times 173$ (600) M175 Horisontaalroovid <sup>4)</sup> $\geq 48 \times 48$ (600) M50 Gyproc GN 13	REI30	3000	Tulekoormus väljast sisse 20kN/m <sup>2)</sup>
US12	Gyproc GTS 9 Horisontaalroovid <sup>4)</sup> $\geq 48 \times 48$ (600) M50 Karkass $\geq 48 \times 173$ (600) M175 2x Gyproc GN 13	REI30	3000	Tulekoormus seest välja 15kN/m <sup>2)</sup>
US13	Gyproc GTS 9 Horisontaalroovid <sup>4)</sup> $\geq 48 \times 48$ (600) M50 Karkass $\geq 42 \times 173$ (600) M175 Gyproc GN 13 + GF 15	REI60	3000	Tulekoormus seest välja 45kN/m <sup>2)</sup>
US14	Gyproc GTS 9 Karkass $\geq 48 \times 173$ (600) M175 <sup>2)</sup> Horisontaalroovid <sup>4)</sup> $\geq 48 \times 48$ (600) M50 Gyproc GN 13 + GF15	REI90	3000	Tulekoormus seest välja 45kN/m <sup>2)</sup>
US15	Gyproc GTS 9 Karkass $\geq 42 \times 148$ (600) M150 Gyproc GEK 13 või GR 13	REI30	3000	Tulekoormus seest välja 15kN/m <sup>2)</sup>

Seinatüübid ja sümbolid on samad, mis tootesertifikaadis. (EUF129-23000948-C).  
Karkassipostid min. C24. Täpsemad tingimused on näidatud tootesertifikaadis (EUF129-23000948-C).

Tabel 2. Kandvad, osadeks jaotatud välisseinad.

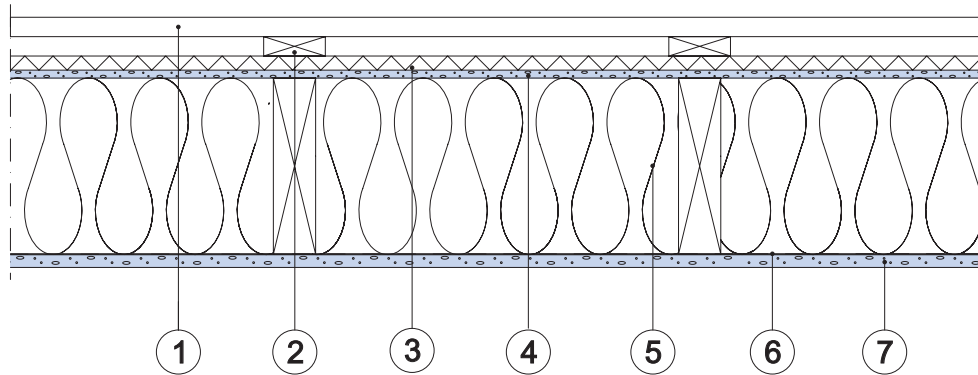
Tähis	Konstruksiooni osiste ja materjali kirjeldus	Tuleklass	Max testitud kõrgus (mm)	Arvestuslik tulekoormus ja mõjusuund
US16	Fassaadikate $\geq 21$ mm <sup>1)</sup> Tuulutusroovid $\geq 2 \times (22 \times 70)$ risti Gyproc GTS 9 Karkass $\geq 48 \times 147$ (600) M150 Gyproc GEK 13	REI30	3000	Kahepoolne tulekoormus 15 kN/m
US17	Fassaadikate $\geq 21$ mm <sup>1)</sup> Tuulutusroovid $\geq 2 \times (22 \times 70)$ risti Gyproc GTS 9 Karkass $\geq 42 \times 173$ (600) + M175 Gyproc GEK 13	REI30	3000	Kahepoolne tulekoormus 15 kN/m
US19	Fassaadikate $\geq 23$ mm <sup>1)</sup> Tuulutusroovid 25x100 (600) või ristik. 2x22 mm ISOVER FACADE EJ 25/FACADE $\geq 30$ mm Karkass $\geq 42 \times 173$ (600) M175 Gyproc GN 13	REI60	3000	Tulekoormus väljas sisse 20 kN/m
US20	Fassaadikate $\geq 23$ mm <sup>1)</sup> Tuulutusroovid 25x100 (600) või ristik. 2x22 mm ISOVER FACADE $\geq 50$ mm Karkass $\geq 42 \times 148$ (600) M150 Gyproc GN 13	REI60	3000	Tulekoormus väljas sisse 20 kN/m
US21	Gyproc GTS 9 Kandev karkass $\geq 48 \times 198$ M200 Gyproc GH 13 Habito	REI60	3000	Tulekoormus seest välja 10 kN/m, või jääk vastavalt ristlõikele.
US22	Gyproc GTS 13 Karkass $\geq 42 \times 148$ M150 Gyproc GEK 13	REI30	3000	Kahepoolne tulekoormus 12 kN/m

Seinatüübid ja sümbolid on samad, mis tootesertifikaadis. (EUF129-23000948-C).  
Karkassipostid min. C24. Täpsemad tingimused on näidatud tootesertifikaadis (EUF129-23000948-C).

- <sup>1)</sup> Fassaadilaudis võib olla vertikaalne või horisontaalne.  
<sup>2)</sup> Dimensioneerimine mõõtmise vastavalt RIL-205-2019. Karkassi võimaliku läbipaidega survekoormuse mõjul ei pea arvestama kui kasutatakse 2xGN 13+120 mm mineraalvilla.  
<sup>3)</sup> Väljas mõjuva tulekoormuse korral  $t_{ch}=T_f=10$ min ja kivivillaga  $k_3=1,5$ , klaasvillaga  $k_3=2,0$  ja Isover U

- Frame Protect 36  $k_3=1,5$ .  
<sup>4)</sup> Karkassile mittetoetuvad kipsplaadivuugid peavad olema eraldi toetatud puidust abikarkassi või PB100 metallindiga.

## 4.3 Gyproc puitkarkassiga välisseinad



Konstruksiooni tähis 4.3:101

### Tähised

1. Välisvooder 21mm (vertikaalne/horisontaalne)
2. Tuulutusroov 22x70 või 2x22x70 rist
3. Isover Facade EJ-32
4. Gyproc GTS/GXU 9
5. Karkass 48x198 mm k600 + Isover Extreme 32
6. Aurutöke
7. Gyproc GH 13 Habito

### Klassifikatsioonid:

- Tulepüsivusklass:  
 REI 60 hooneväljast sisse mõjuv tulekoormus;  
 $h_{max} = 3,0$  m, max. koormus 20kN/m  
 REI 60 hoone seest välja mõjuv tulekoormus;  
 $h_{max} = 3,0$  m, max. koormus 10kN/m U-väärtus: 0,17 W/m<sup>2</sup>K

### Märkus

Isover Facade EJ plaadid kinnitatakse karkassipostidele laiapealiste naelte või kruvidega sammuga c/c 600 mm. Kui fassaadikatteks on puitlaudis või ca samas kaalus plaatmaterjal ja tuulutusroovide laius min 100 mm, võib roovid kinnitada otse Façade EJ plaatidele ilma täiendavate alustagedeta.

Paigaldades Facade EJ-32 plaadid konstruktsiooni jälgitava Gyproc GTS/GXU tuuletõkkekipsplaadi peale, tihendatakse välimise tuuletõkkeplaadikihi vuugid. Selleks kasutatakse Facade Tape - tihendusteipi.

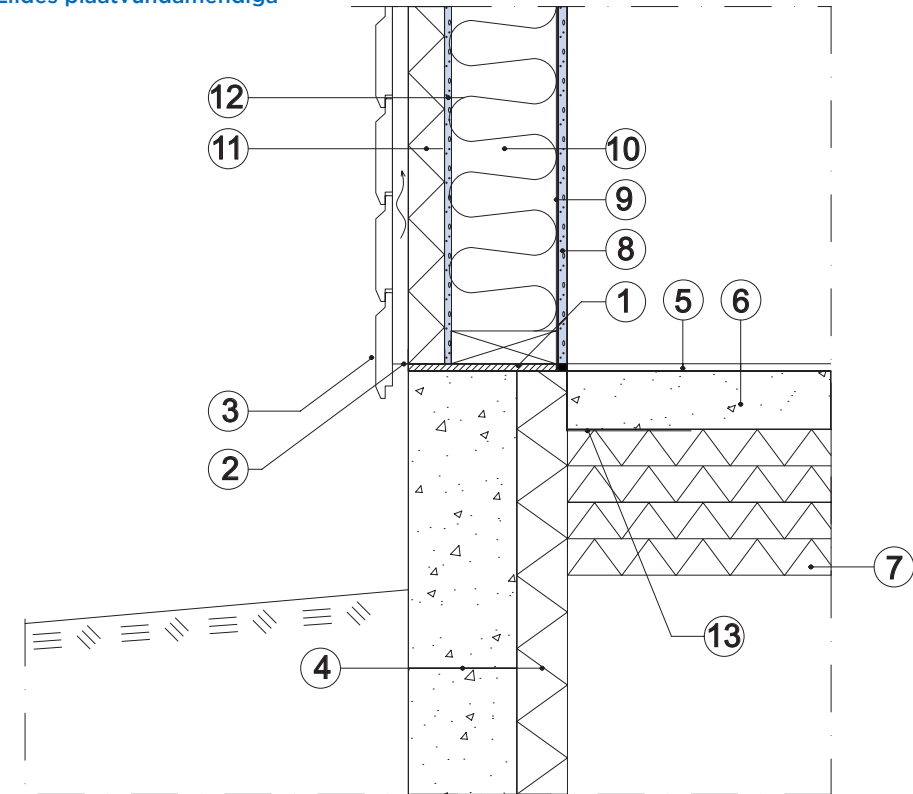
Vuukide tihendamine tuleb teostada kohe koos tuuletõkkeplaadi paigaldamisega samal päeval.

Vajadusel täpsem info isover.ee



## 4.3 Gyproc puitkarkassiga välisseinad

### Liides plaatvundamendiga



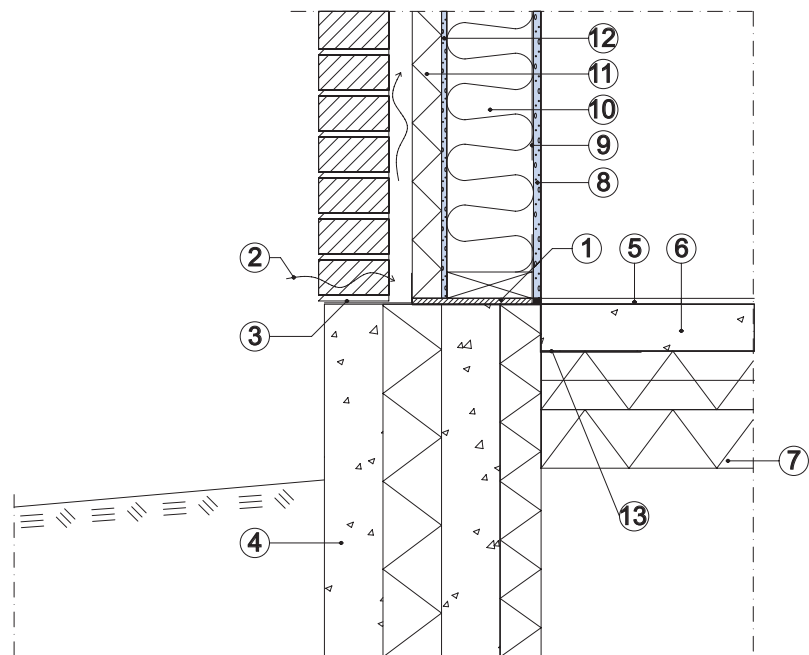
### Tüüplahendus 3.3.51:205

### Tähised

1. Alumise või laiune niiskust isoleeriv ja difusioonikindel tihendusteip
2. Fassaadi tuulutus, õhuvähe. Hiiretõkke liist.
3. Välsvooder
4. Vundamenti ja sokli soojustuskiht
5. Põrandakate
6. Valukiht
7. Killustik ja aluspõranda soojustuskiht
8. Gyproc kipsplaat 13 mm
9. Aurutõke, nt ISOVER VARIO® Xtra, alumine serv pööratud valukihi alla > 150 mm
10. Puitkarkass ja mineraalvill, nt ISOVER PREMIUM 33
11. Tuuletõkkeplaat ISOVER FACADE 50 mm
12. Tuuletõkkeplaat Glasroc X GXU 9 Storm / Gyproc GTS 9
13. Radoonikaitse, vajadusel

## 4.3 Gyproc puitkarkassiga välisseinad

Liides plaatvundamendiga



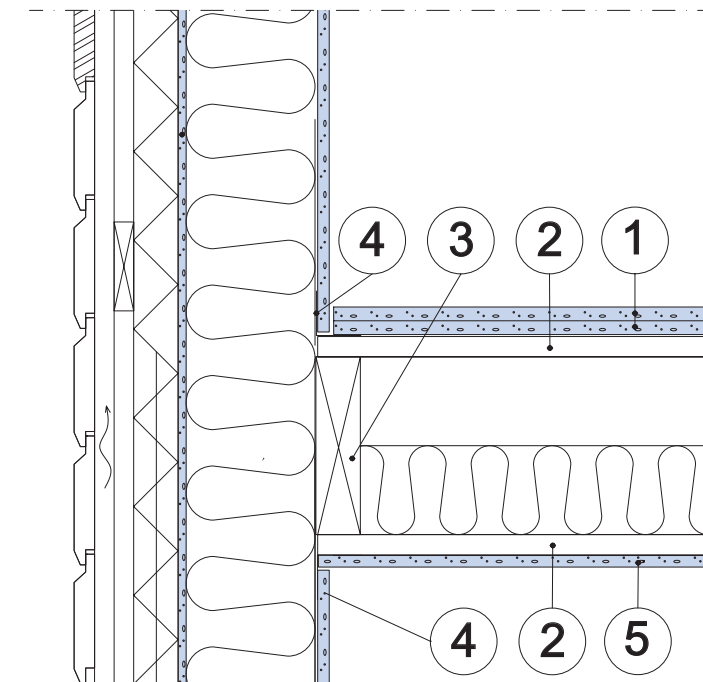
Tüüplahendus 3.3.51:206

### Tähised

1. Karkassivöö laiune niiskust isoleeriv ja difusioonikindel tihendusteip
2. Fassaadi tuulutus, õhuvähe
3. Vee ärajuhtimine, nt bituumenriba, ülemine serv pööratud tuuletõkkele
4. Vundamendi ja sokli soojusisolatsioon
5. Põrandakate
6. Betoonplaat
7. Killustik ja aluspõranda soojustuskiht
8. Gyproc kipsplaat 13 mm
9. Aurutõke, nt ISOVER VARIO® Xtra, alumine serv pööratud valukihi alla > 150 mm
10. Puitkarkass ja ISOVER PREMIUM 33
11. Tuuletõkkeplaat ISOVER FACADE 50 mm
12. Tuuletõkkeplaat Glasroc X GXU 9 Storm
13. Radoonikaitse, vajadusel

## 4.3 Gyproc puitkarkassiga välisseinad

Liides puitvahelaega



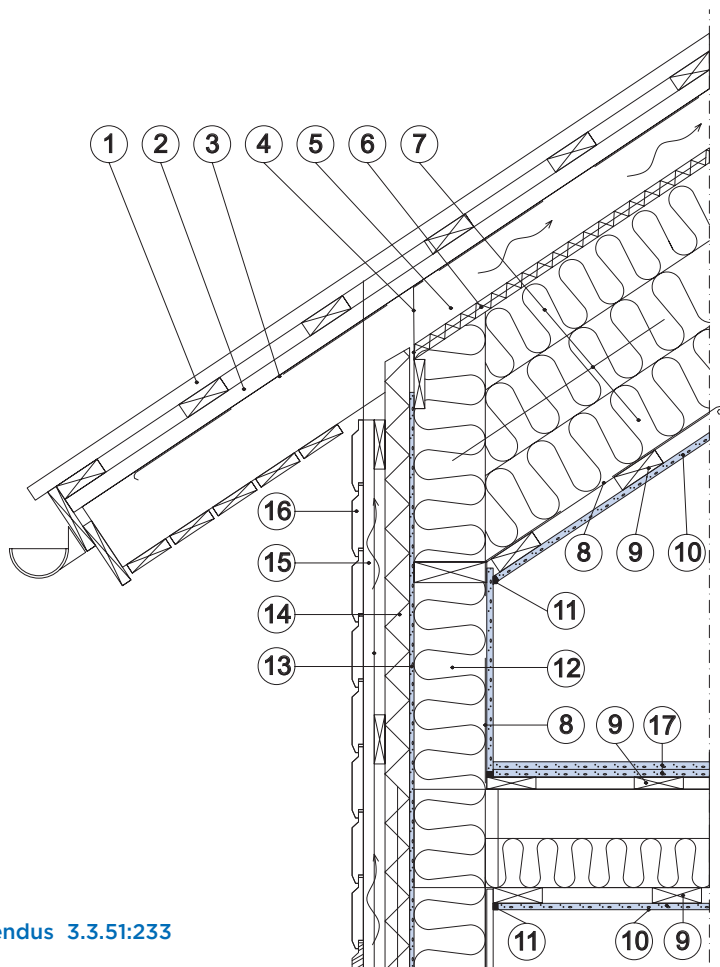
Tüüplahendus 3.3.51:218

### Tähised

1. Gyproc GL 15-põrandakipsplaadid
2. Harvlaudis 22x100 k300 mm
3. Alustala k600 mm+Isover heliisolatsioonivill 100 mm
4. H50/50-profiil
5. Gyproc kipsplaat 13 mm

## 4.3 Gyproc puitkarkassiga välisseinad

### Liides vahelae ja kaldkatusega



### Tüüplahendus 3.3.51:233

#### Tähised

1. Katusekate vastavalt projektile
2. Katuse aluskonstruktsioon
3. Aluskate
4. Putukavõrk
5. Tuulutusvahe  $\geq 100$  mm / RAK-juhendile vastavalt
6. Tuuletõke, nt. ISOVER FACADE EJ
7. Mineraalvill, nt Isover Premium 33
8. Aurutõke, nt ISOVER VARIO® Xtra teibitud vuugid.
9. Harvalaudis 22x100
10. Gyproc plaat vastavalt tulepüsivusnõudele
11. Elastne vuugisegu või vuugiteip + vuugipahtel
12. Puitkarkass ja mineraalvill, nt ISOVER PREMIUM 33.
13. Jäigastav tuuletõke Glasroc X GXU 9 Storm / GTS 9.
14. Tuuletõke, nt. ISOVER FACADE 50 mm
15. Tuulutusvahe
16. Välisvooder
17. Gyproc GL15 -põrandakipsplaat