



Habito® SlimWall

Uue Gyproci välja töötatud seinalahendusega Habito® SlimWall saavutatakse 55 dB helipidavus.

Õhem seinalahendus, millega saate juurde ruutmeetreid ja säästate raha.

Süsteem koosneb Slim-lahenduse jaoks kohandatud toodetest, nagu tavalisest kitsam karkass Gypsteel SLIM.

Selgesti paremad tehnilised omadused võrreldes tavapärase seinalahendusega: tulekindlus, helipidavus, löögikindlus, riputatavus ja jäikus.

Katsed läbinud sissemurdmiskindel sein (SSF 1047, klass 2).

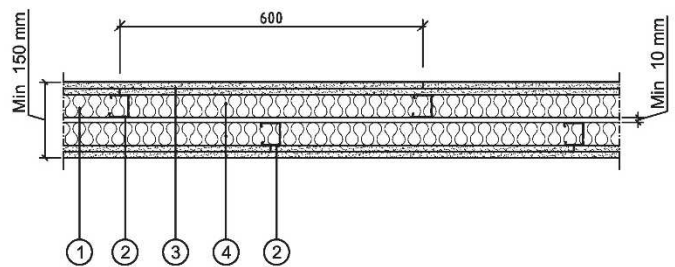


Habito® SlimWall

Tooteteave

Seinalahendus Habito® SlimWall on konstrueeritud muu hulgas korteritevaheliseks seinaks, mis saavutab nõutava helipidavuse (55 dB) ja tulekindluse (EI 90). Habito SlimWall on 50 mm õhem kui tavapärase kipsplaatidega tehtud lahendus. Õhem seinalahendus annab juurde elamispinna ruutmeetreid ning vastupidavad Habito plaadid annavad kestlikkust ja vabadust sisekujunduslahendustes. SlimWall-seina maksimaalne kõrgus on 3000 mm. See katsetatud ja heaks kiidetud sissemurdmiskindel sein vastab SSF 1047 klassi 2 nõuetele. Sertifikaadi number on Eurofins, report No EUFI29-1900132-T1.

Seinalahenduses SlimWall kasutatav Gyproc Habito on väga tugev kartongpinnaga ehitusplaat, mis on suurepärase riputusugevuse ja löögikindlusega. Plaat talub ühe tavalise puidukruvi otsas lausa 40 kg riputuskoormust ja on muudest plaaditüüpidest märksa tugevam. Habito-plaadil on kõigi aegade parim kipskartongplaatide jäigastusvõime ja plaadi löögikindlus on lausa 10 korda suurem kui tavalistel kipsplaatidel. Õhendatud servade ning heleda pinnaga plaati on lihtne vuukida ja viimistleda.



Konstruksioon

1. Karkassivöö, Gypsteel SLIM SKP 45/58
2. Karkassipostid, Gypsteel SLIM 45/40 Karkassipost, k600 mm
3. Kipsplaadid, 2 x 12,5 mm Gyproc GH 13 Habito®
4. Mineraalvill, ISOVER SLIM 45 mm + 45 mm

Garantii

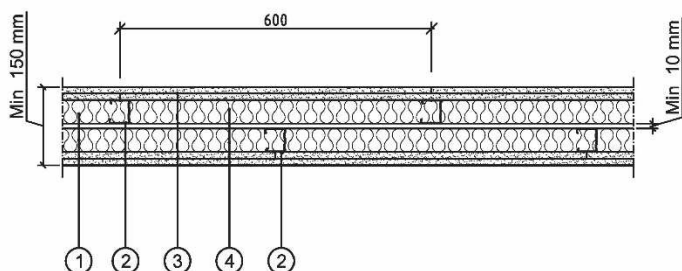
Gyproci süsteemigarantii tagab, et Gyproc-tooted, nagu plaat Gyproc Habito ja muud Gyproci soovitatavad konstruktsioonielemendid ühilduvad üksteisega. Gyproci süsteemigarantii kehtib Gyproci käsiraamatule vastavate konstruktsioonisüsteemide kohta 5 aastat alates ehitustööde vastuvõtmisest. Habito-plaadiga ühilduvad Gyproc-tooted on näiteks Gypsteel-karkassipostid, Gyproc-kruvid ja Gyproc-vuukimistarvikud.



www.gyproc.ee

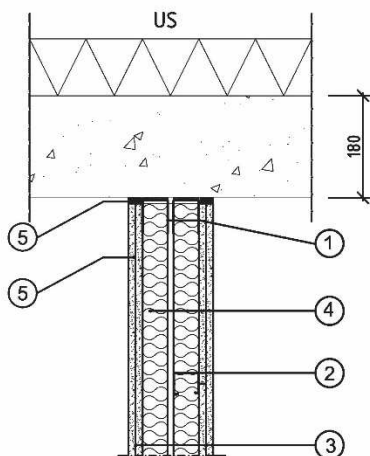


Habito® SlimWall, näiteid konstruktsioonidest



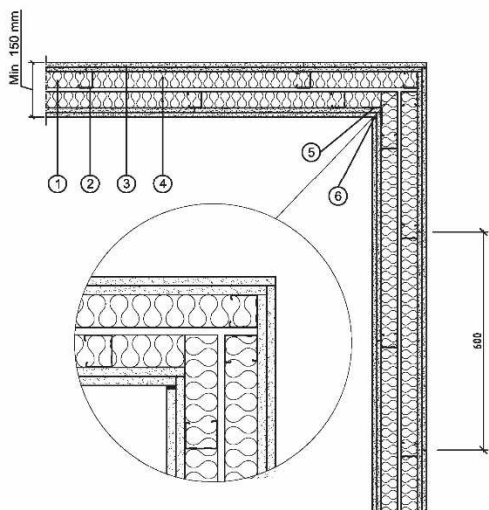
Seinakonstruktsioon

1. Karkassivöö, Gypsteel SLIM SKP 45/58
2. Karkassipostid, Gypsteel SLIM 45/40 Karkassipost, k600 mm
3. Kipsplaadid, 2 x 12,5 mm Gyproc GH 13 Habito®
4. Mineraalvill, ISOVER SLIM 45 mm + 45 mm



Ühendus massiivse konstruktsiooniga

1. Karkassivöö, Gypsteel SLIM SKP 45/58 Vöö
2. Karkassipostid, Gypsteel SLIM 45/40 Karkassipost, k600 mm
3. Kipsplaadid, 2 x 12,5 mm Gyproc GH 13 Habito®
4. Mineraalvill, ISOVER SLIM 45 mm + 45 mm
5. Tulekindel akustiline tihendusmass. Vuuk on 7–10 mm lai ja 12–15 mm sügav.



Välis- ja sisenuurk

1. Karkassivöö, Gypsteel SLIM SKP 45/58 Vöö
2. Karkassipostid, Gypsteel SLIM 45/40 Karkassipost, k600 mm
3. Kipsplaadid, 2 x 12,5 mm Gyproc GH 13 Habito®
4. Mineraalvill, ISOVER SLIM 45 mm + 45 mm
5. Nurgaprofiil Gyproc H 50/50
6. Nurkadesse akustiline kittimine / nurgakaitse AquaBead FlexPro

Seinalahenduse Habito SlimWall suurepärase tehnilised omadused, nagu tulekindlus, jäikus ja eriti helipidavus teevad sellest võrratu variandi näiteks korteritevaheliseks seinaks, tervishoiuasutuste palatite või hotellitubade vaheliseks seinaks.

Lisateavet saab aadressilt www.gyproc.fi/ratkaisut/erikoisseinat